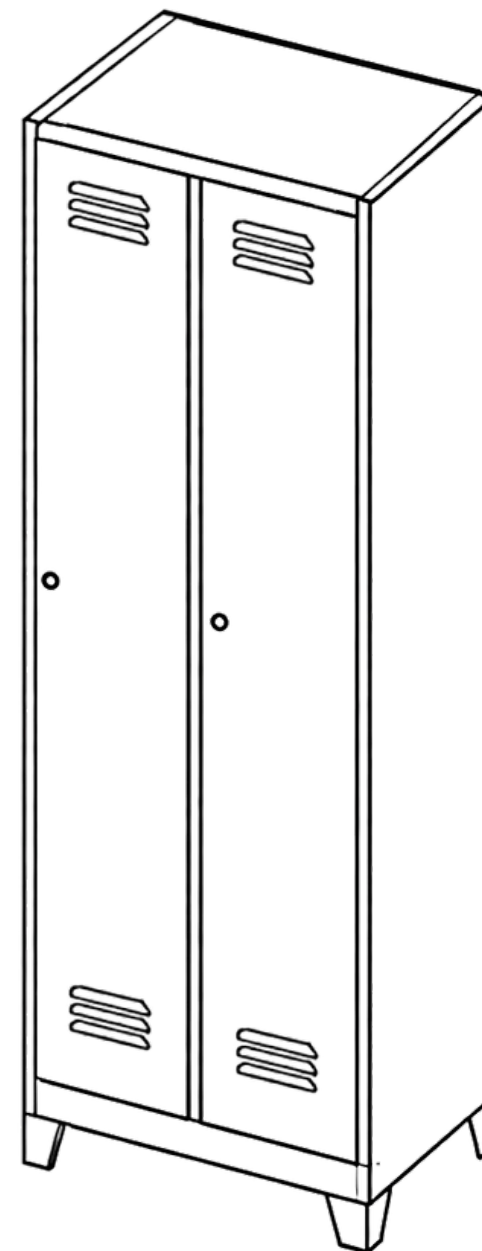


## #26 MAXI 2 FLAT F

---

- |   |     |                        |
|---|-----|------------------------|
| 1 | SK  | Montážny návod         |
| 2 | CZ  | Montážní návod         |
| 3 | DE  | Montageanleitung       |
| 4 | ENG | Assembly instructions  |
| 5 | PL  | Instrukcja montażu     |
| 6 | RO  | Instrucțiuni de montaj |





Ľavá strana: 1 ks



Pravá strana: 1 ks



Rám dverí: 1 ks



Zadná doska: 1 ks



Stredová doska: 1 ks



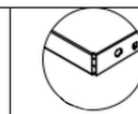
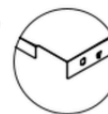
Deliaca doska: 2 ks



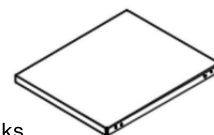
Horná doska: 1 ks



Spodná doska: 1 ks



Polica: ľavá (malá): 1 ks, pravá (veľká): 1 ks



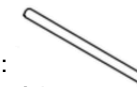
Samorezné skrutky (5x10): 35 ks



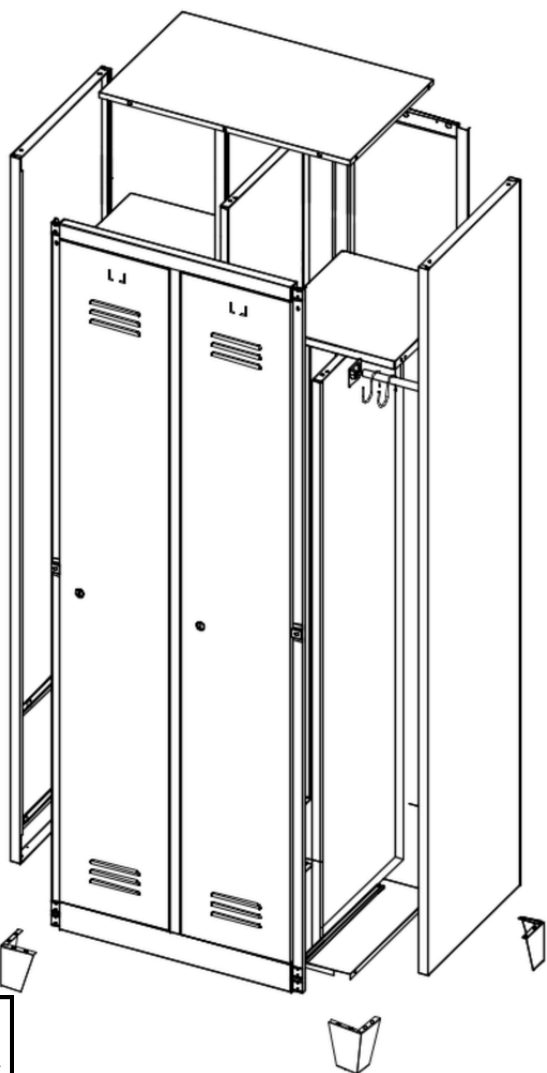
Kľúč: 2 sady



Háčik: 8 ks



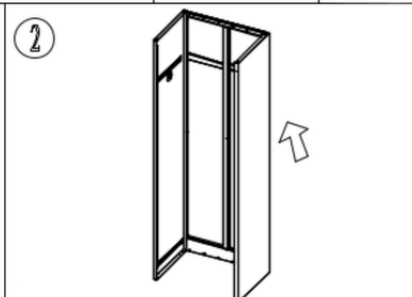
Závesná tyč: ľavá (krátka): 3 ks, pravá (dlhá): 1 ks



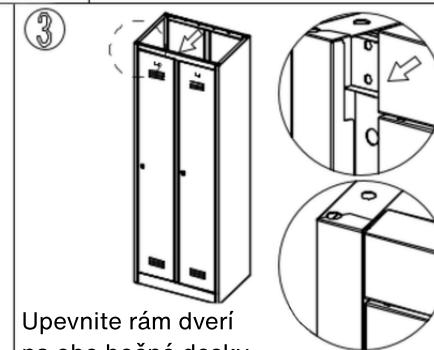
Stojné nohy: 4 ks



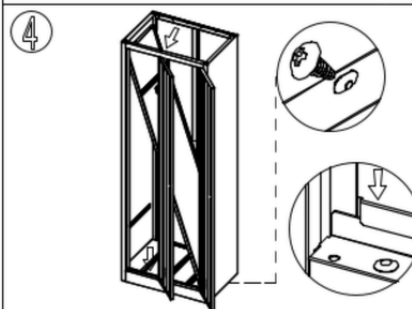
1 Zmontujte ľavú stranu a zadnú dosku pomocou samorezných skrutiek.



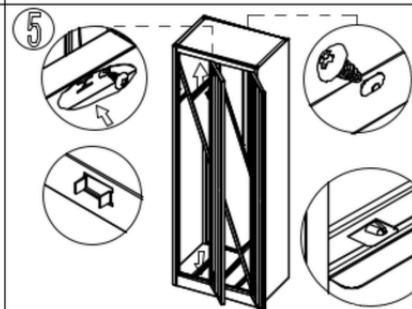
2 Rovnakým spôsobom zmontujte pravú stranu so zadnou doskou.



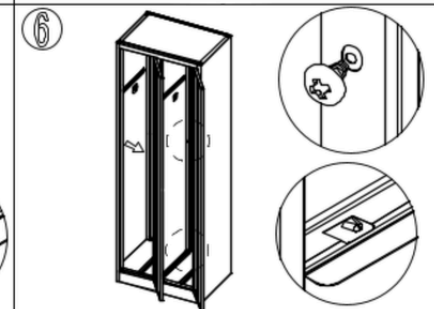
3 Upevnite rám dverí na obe bočné dosky.



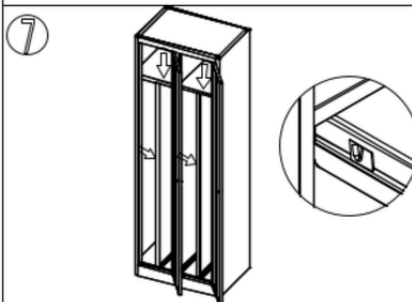
4 Nainštalujte spodnú dosku, potom vložte stredovú dosku do skrine podľa označenia.



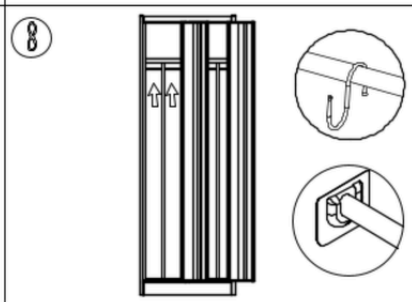
5 Nainštalujte hornú dosku a upevnite ju skrutkami.



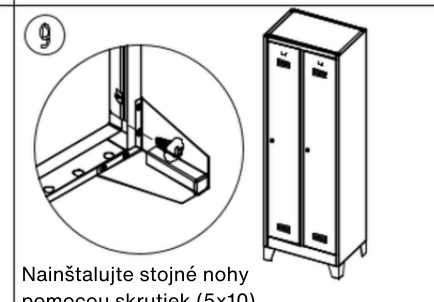
6 Upevnite stredovú dosku podľa označenia.



7 Nainštalujte police, potom upevnite deliace dosky podľa označenia.



8 Nasadte háčiky na závesnú tyč, potom nainštalujte tyče.



9 Nainštalujte stojné nohy pomocou skrutiek (5x10). pravte jednotlivé časti tak, aby po montáži všetko správne sedelo.

SK



Levá strana: 1 ks



Pravá strana: 1 ks



Rám dveří: 1 ks



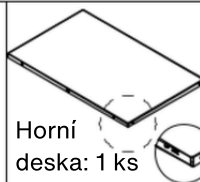
Zadní deska: 1 ks



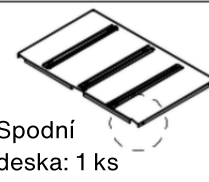
Středová deska: 1 ks



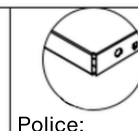
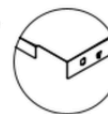
Dělicí deska: 2 ks



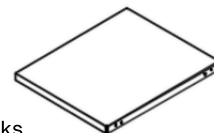
Horní deska: 1 ks



Spodní deska: 1 ks



Police: levá (malá): 1 ks, pravá (velká): 1 ks



Samořezné šrouby (5x10): 35 ks



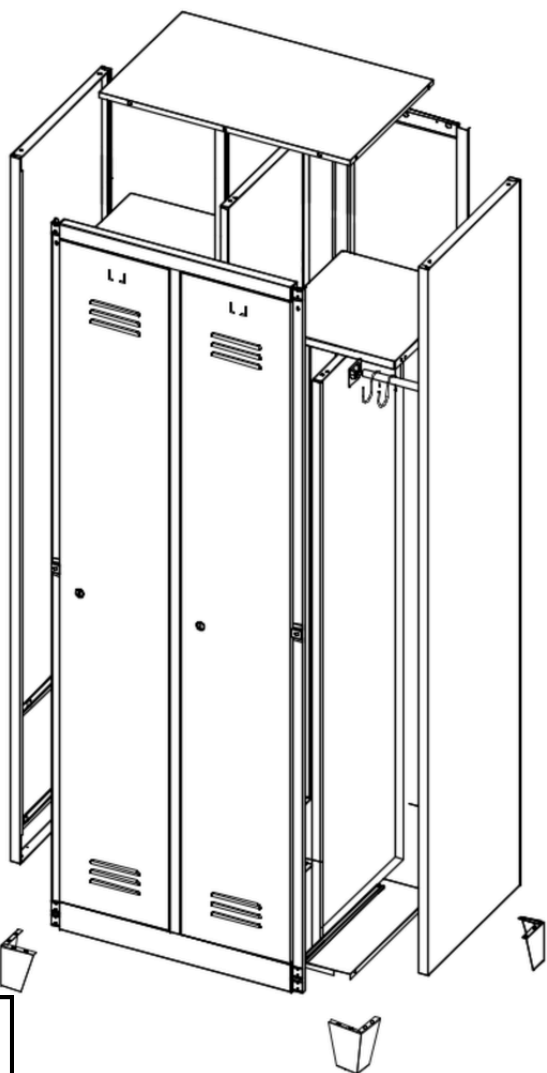
Klíč: 2 sady



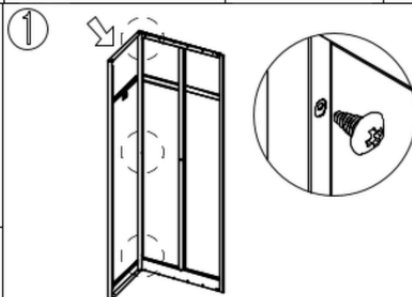
Háček: 8 ks



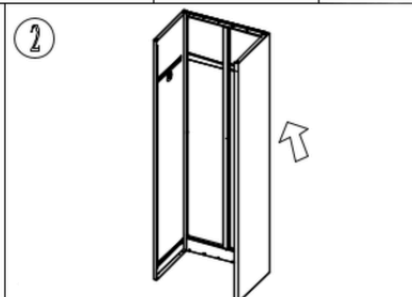
Závěsná tyč: levá (krátká): 3 ks, pravá (dlouhá): 1 ks



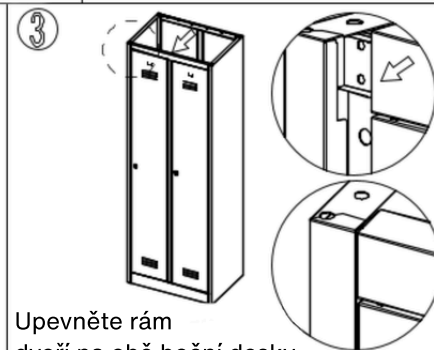
Stojné nohy: 4 ks



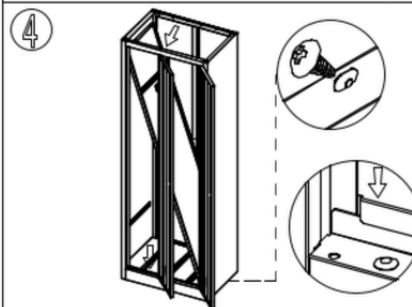
1 Smontujte levou stranu a zadní desku pomocí samořezných šroubů.



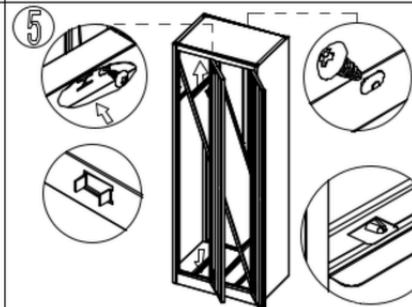
2 Stejným způsobem smontujte pravou stranu se zadní deskou.



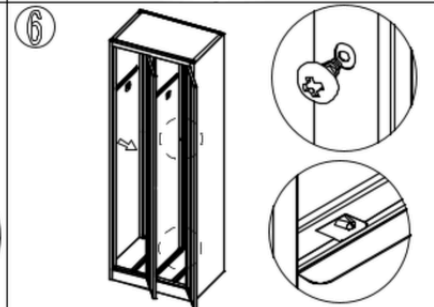
3 Upevněte rám dveří na obě boční desky.



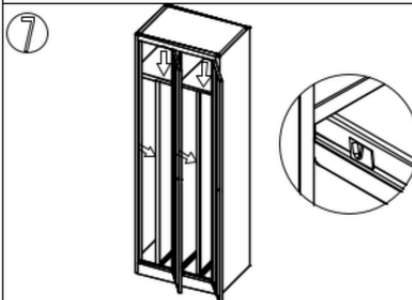
4 Nainstalujte spodní desku, poté vložte středovou desku do skříně podle označení.



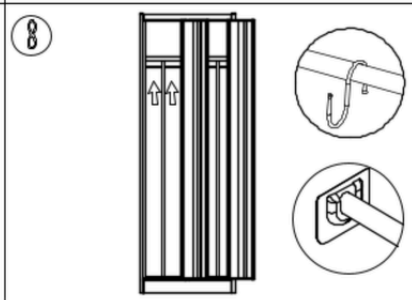
5 Nainstalujte horní desku a upevněte ji šrouby.



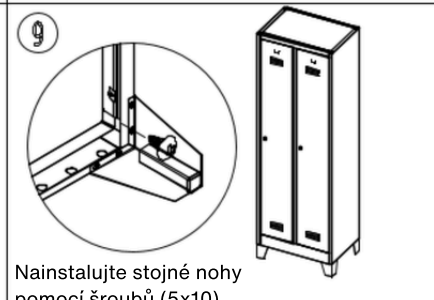
6 Upevněte středovou desku podle označení.



7 Nainstalujte police, poté upevněte dělicí desku podle označení.



8 Nasad'te háčky na závěsnou tyč, poté nainstalujte tyče.



9 Nainstalujte stojné nohy pomocí šroubů (5x10). Upravte jednotlivé části tak, aby po montáži vše správně sedělo.



Linke Seite: 1 Stk.



Rechte Seite: 1 Stk.



Türrahmen: 1 Stk.



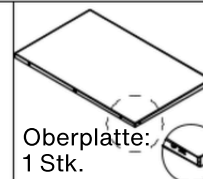
Rückwand: 1 Stk.



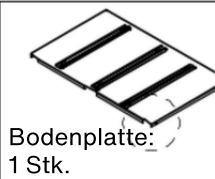
Mittelplatte: 1 Stk.



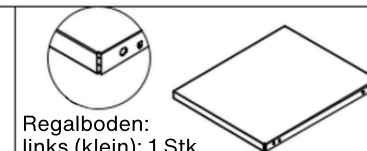
Trennplatte:  
2 Stk.



Oberplatte:  
1 Stk.



Bodenplatte:  
1 Stk.



Regalboden:  
links (klein): 1 Stk.  
rechts (groß): 1 Stk.



Selbstschneidende  
Schrauben  
(5x10): 35 Stk.



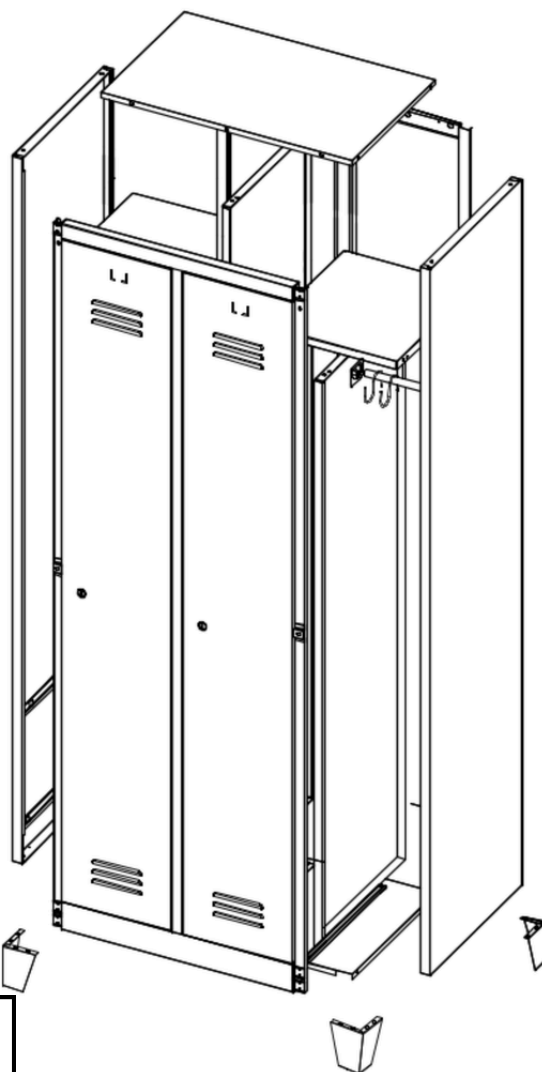
Schlüssel:  
2 Sätze



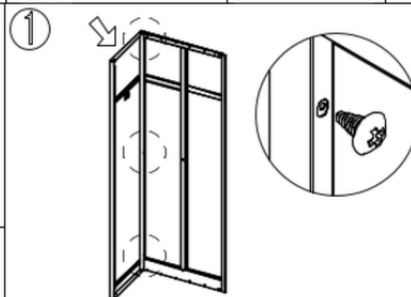
Haken: 8 Stk.



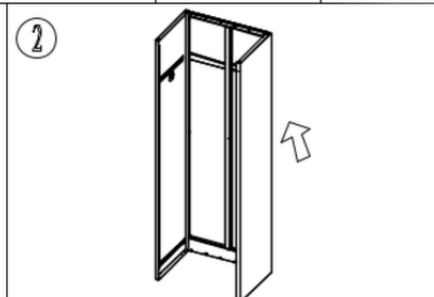
Kleiderstange:  
links (kurz): 3 Stk.  
rechts (lang): 1 Stk.



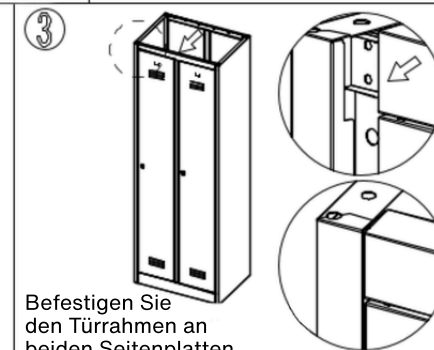
Standfüße: 4 Stk.



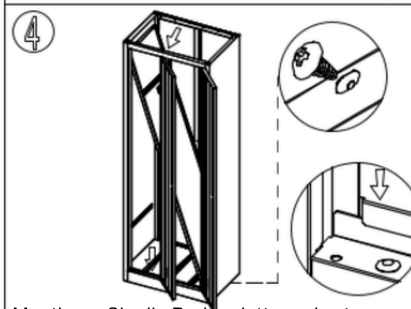
1 Montieren Sie die linke Seite und die Rückwand mit selbstschneidenden Schrauben.



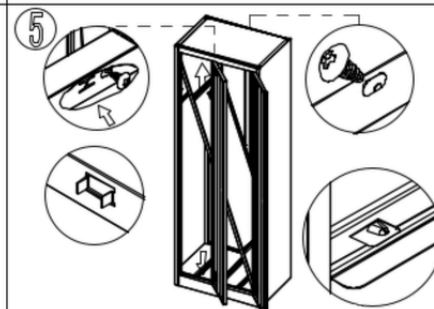
2 Montieren Sie die rechte Seite auf die gleiche Weise mit der Rückwand.



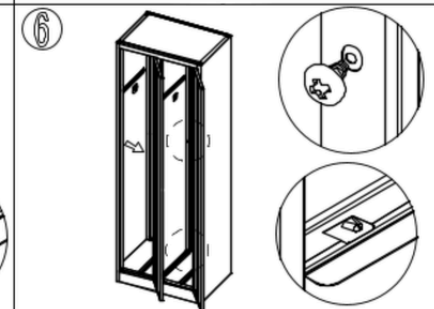
3 Befestigen Sie den Türrahmen an beiden Seitenplatten.



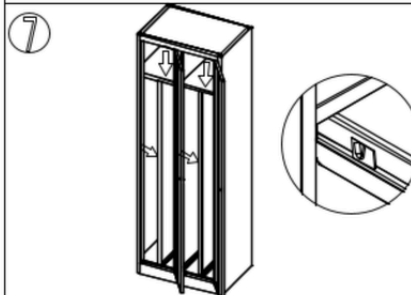
4 Montieren Sie die Bodenplatte und setzen Sie anschließend die Mittelplatte gemäß Markierung in den Schrank ein.



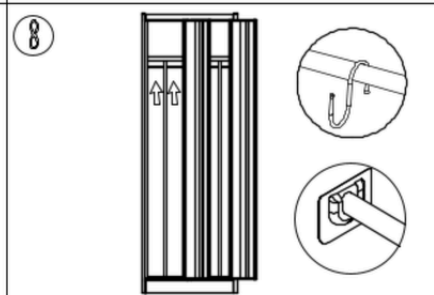
5 Montieren Sie die Oberplatte und befestigen Sie sie mit Schrauben.



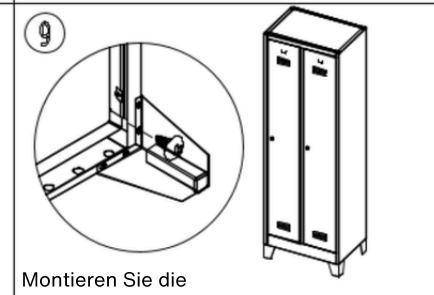
6 Befestigen Sie die Mittelplatte gemäß Markierung.



7 Montieren Sie die Regalböden und befestigen Sie anschließend die Trennplatten gemäß Markierung.



8 Bringen Sie die Haken an der Kleiderstange an und montieren Sie anschließend die Stangen.



9 Montieren Sie die Standfüße mit Schrauben (5x10). Richten Sie alle Teile so aus, dass nach der Montage alles korrekt passt.

DE



Left Side: 1 Pc



Right Side: 1 Pc



Door Frame: 1 Pc



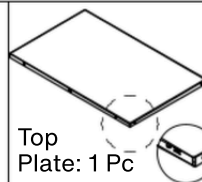
Back Plate: 1 Pc



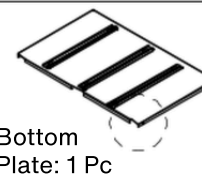
Middle Plate: 1 Pc



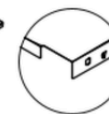
Division Plate: 2 Pcs



Top Plate: 1 Pc



Bottom Plate: 1 Pc



Shelf:  
Left (small): 1 Pc  
Right (large): 1 Pc



Shelf-tapping Screw (5x10): 35 Pcs



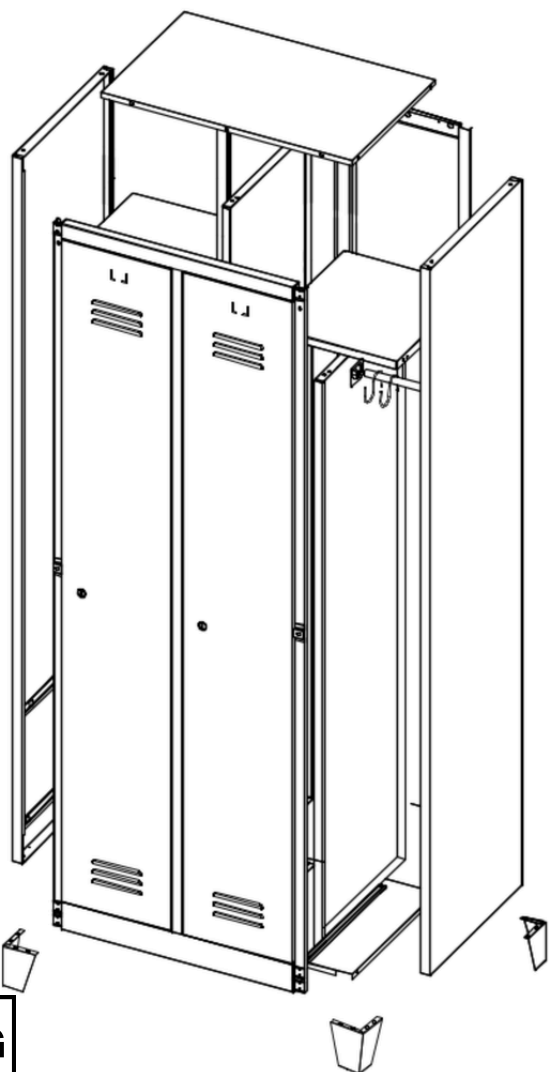
Key: 2 Sets



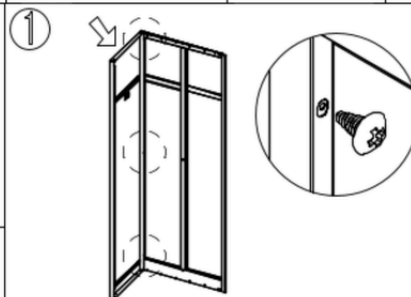
Hook: 8 Pcs



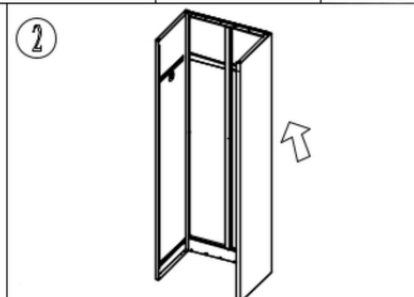
Hanging Rod:  
Left (short): 3 Pcs  
Right (long): 1 Pc



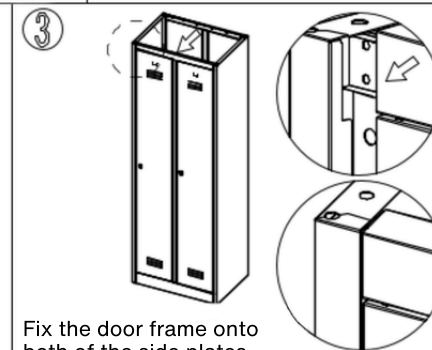
Standing Feet: 4 Pcs



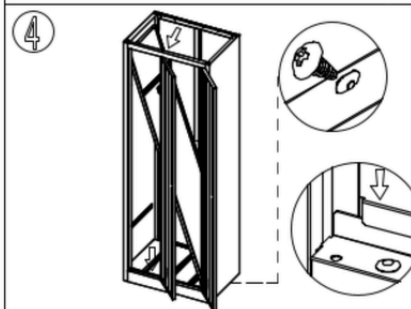
1 Assemble the left side and back plate with self-tapping screws.



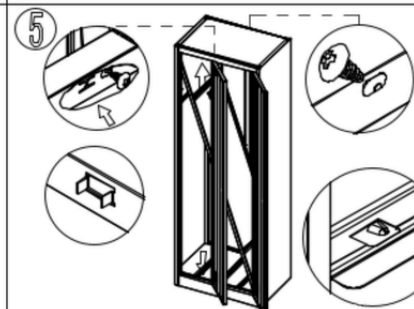
2 Assemble the right side with back plate in the same way as the first step.



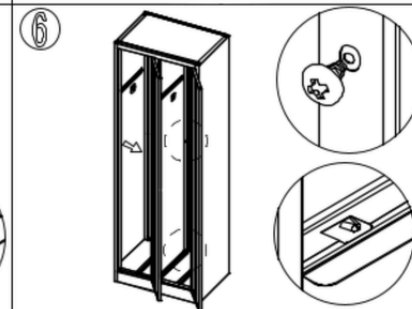
3 Fix the door frame onto both of the side plates.



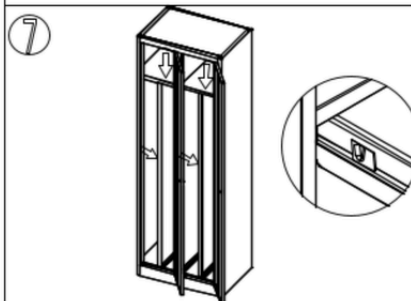
4 Install the bottom plate, then place the middle plate inside the locker as the sign.



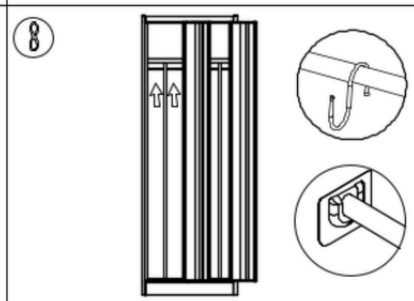
5 Install the top plate and fix it with screws.



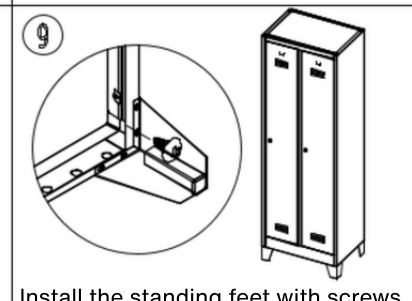
6 Fix the middle plate as the sign.



7 Install the shelves, then fix the division plates as the sign.



8 Put the hooks on the hanging rod, then install the rods.



9 Install the standing feet with screws (5x10). Adjust each part till fit well after installation.



Lewa strona: 1 szt.



Prawa strona: 1 szt.



Rama drzwi: 1 szt.



Tylna płyta: 1 szt.



Płyta  
środkowa: 1 szt.



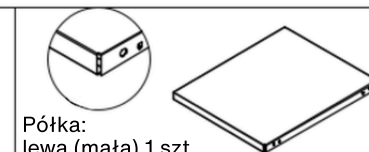
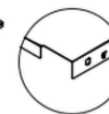
Płyty dzielące:  
2 szt.



Górna  
płyta: 1 szt.



Dolna  
płyta: 1 szt.



Półka:  
lewa (mała) 1 szt.  
prawa (duża) 1 szt.



Wkręty  
samogwintujące  
(5x10): 35 szt.



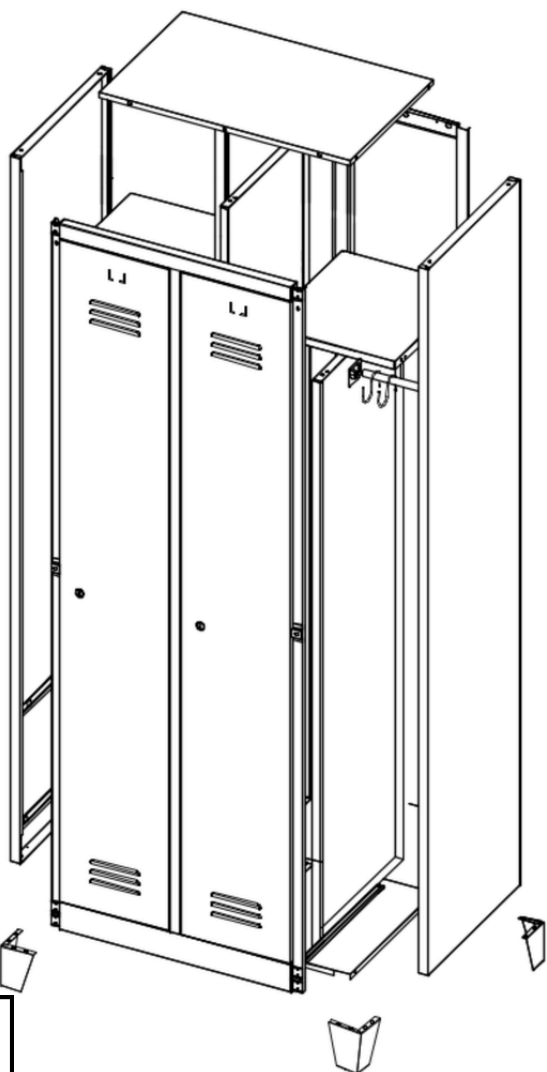
Klucz:  
2 zestawy



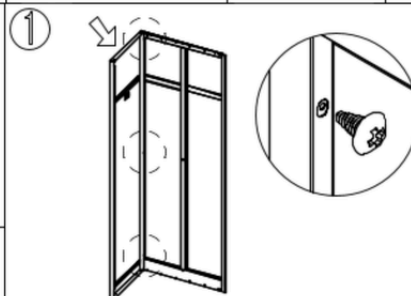
Haczyk: 8 szt.



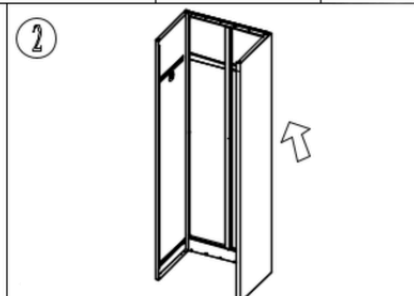
Drażek na ubrania:  
lewy (krótki) 3 szt.  
prawy (długi) 1 szt.



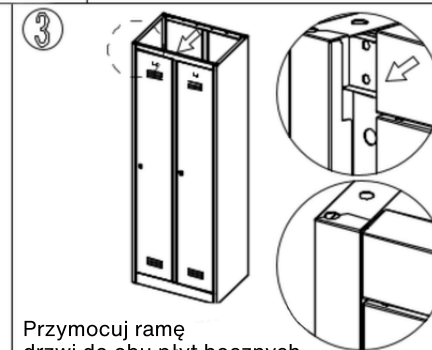
Nóżki: 4 szt.



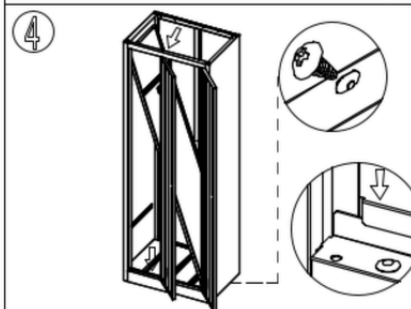
Zamocuj lewą stronę do tylnej płyty  
za pomocą wkrętów samogwintujących.



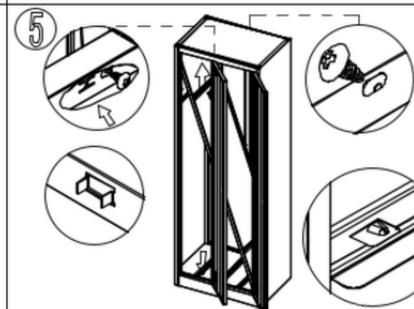
Zamocuj prawą stronę do tylnej płyty  
w ten sam sposób jak w pierwszym kroku.



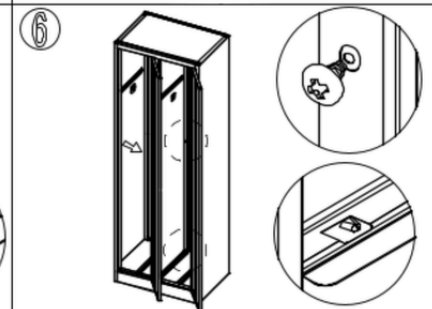
Przymocuj ramę  
drzwi do obu płyt bocznych.



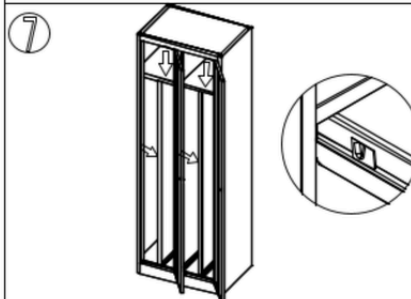
Zamontuj dolną płytę,  
następnie umieść płytę środkową  
wewnątrz szafki zgodnie z oznaczeniem.



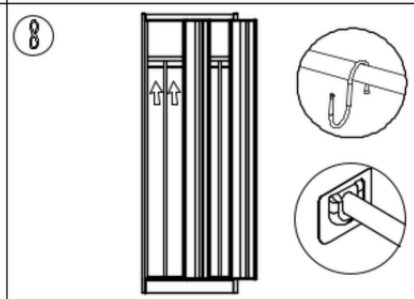
Zamontuj górną  
płytę i przymocuj ją wkrętami.



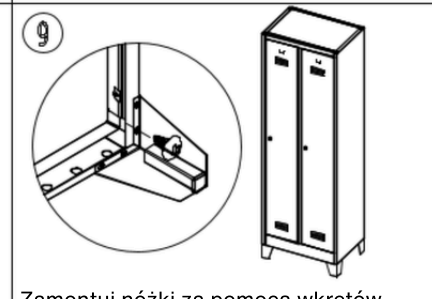
Zamocuj płytę  
środkową zgodnie z oznaczeniem.



Zamontuj półki, następnie przymocuj  
płyty dzielące zgodnie z oznaczeniem.

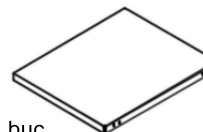
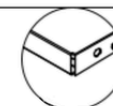
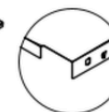


Załóż haczyki na  
drażek, a następnie zamontuj drażki.



Zamontuj nóżki za pomocą wkrętów  
(5x10). Po montażu wyreguluj wszystkie  
elementy, aby dobrze do siebie pasowały.

PL



Partea stângă: 1 buc.

Partea dreaptă: 1 buc.

Cadru ușă: 1 buc.

Placă spate: 1 buc.

Placă mijlocie: 1 buc.

Plăci de separare: 2 buc.

Șuruburi autofiletante (5x10): 35 buc.



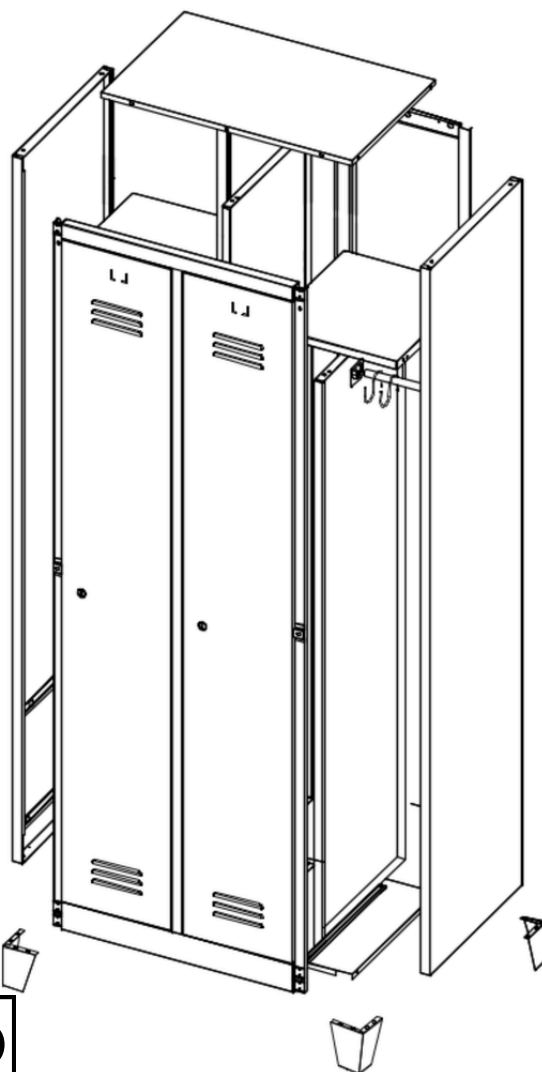
Cheie: 2 seturi



Cârlig: 8 buc.

Raft: stânga (mic) 1 buc. dreapta (mare) 1 buc.

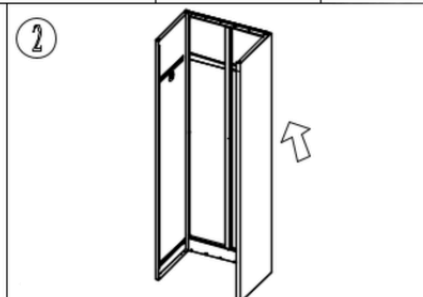
Bară de agățat: stânga (scurtă) 3 buc. dreapta (lungă) 1 buc.



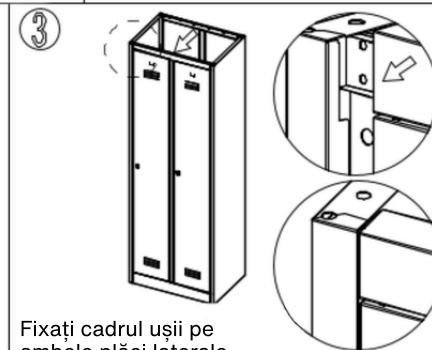
Picioare: 4 buc.



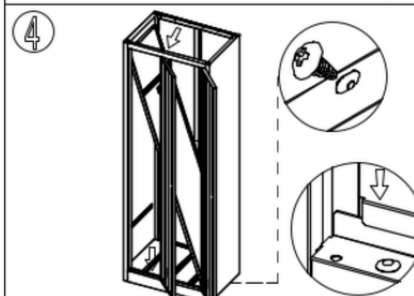
1 Asamblați partea stângă cu placa din spate folosind șuruburi autofiletante.



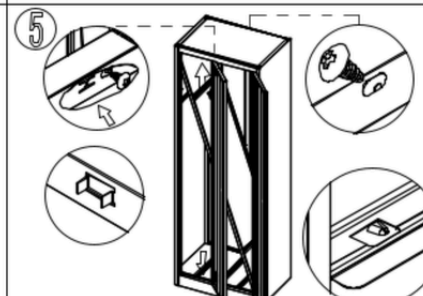
2 Asamblați partea dreaptă cu placa din spate în același mod ca la primul pas.



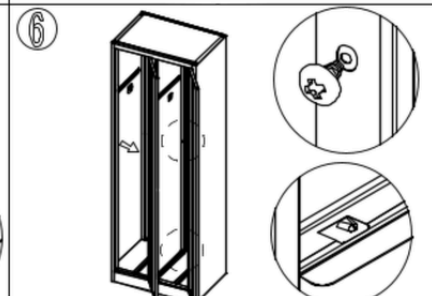
3 Fixați cadru ușii pe ambele plăci laterale.



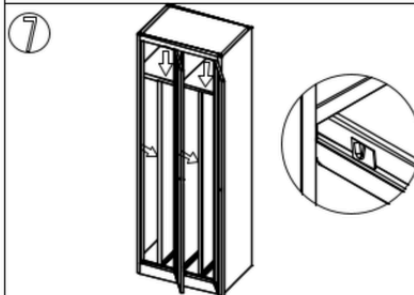
4 Montați placa inferioară, apoi introduceți placa mijlocie în interiorul dulapului conform marcajului.



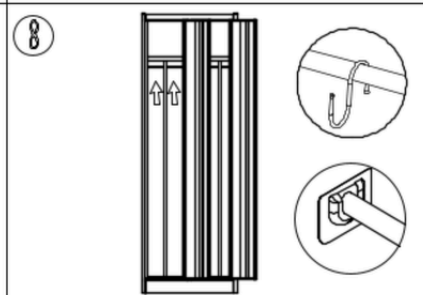
5 Montați placa superioară și fixați-o cu șuruburi.



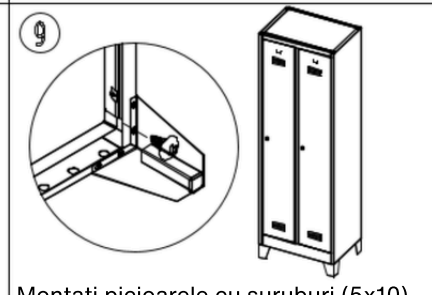
6 Fixați placa mijlocie conform marcajului.



7 Montați rafturile, apoi fixați plăcile de separare conform marcajului.



8 Așezați cârligele pe bara de agățat, apoi montați barele.



9 Montați picioarele cu șuruburi (5x10). După instalare, ajustați fiecare componentă pentru a se potrivi corect.

RO